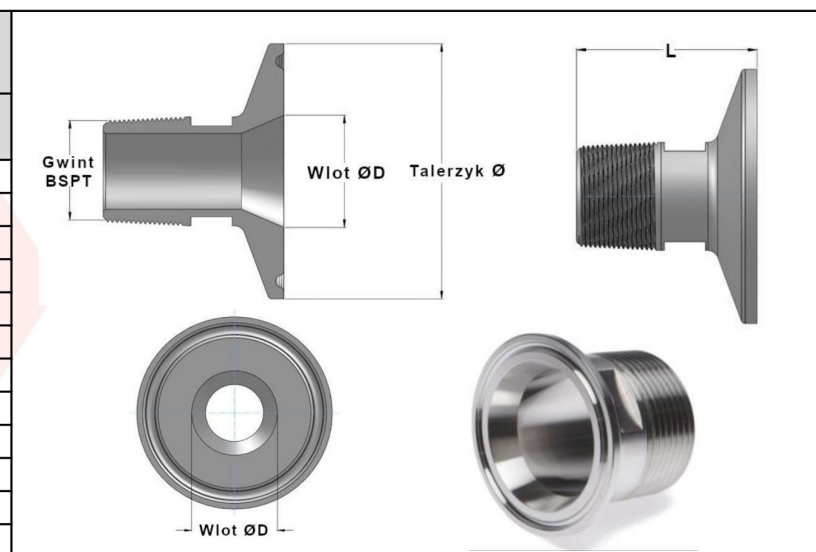


ADAPTERY TRI-CLAMP (TC)						
Gwint zewnętrzny BSP – wymiary metryczne						
Rozmiar nominalny	Gwint męski	Talerzyk \varnothing	Włot $\varnothing D$	Długość L	Waga [kg]	Kod
DN10	1/4"	34,0	10,0	25,0	0,05	AGZ.D10.025
DN10	3/8"	34,0	10,0	25,0	0,06	AGZ.D10.038
DN10	1/2"	34,0	10,0	30,0	0,07	AGZ.D10.050
DN10	3/4"	34,0	10,0	30,0	0,08	AGZ.D10.075
DN15	1/4"	34,0	16,0	25,0	0,05	AGZ.D15.025
DN15	3/8"	34,0	16,0	25,0	0,06	AGZ.D15.038
DN15	1/2"	34,0	16,0	30,0	0,07	AGZ.D15.050
DN15	3/4"	34,0	16,0	30,0	0,08	AGZ.D15.075
DN20	1/4"	34,0	20,0	25,0	0,05	AGZ.D20.025
DN20	3/8"	34,0	20,0	25,0	0,05	AGZ.D20.038
DN20	1/2"	34,0	20,0	30,0	0,06	AGZ.D20.050
DN20	3/4"	34,0	20,0	30,0	0,07	AGZ.D20.075



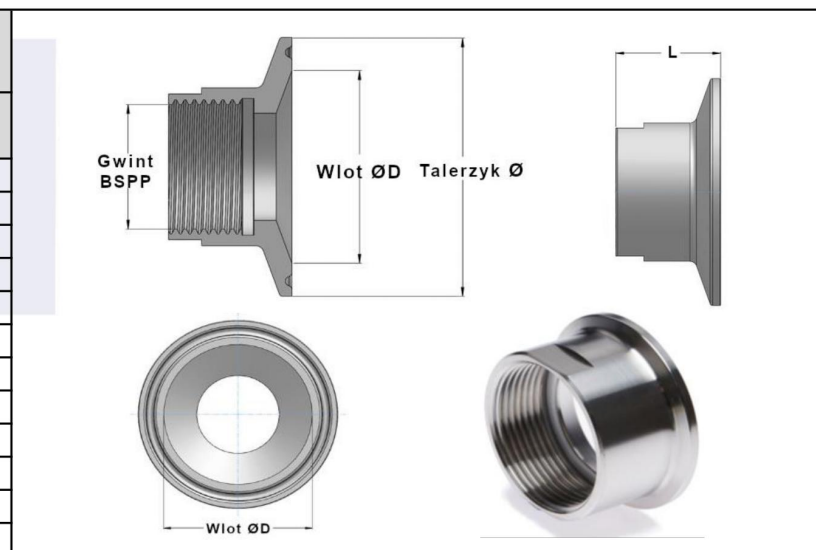
Materiał: AISI 316L (1.4404)

Wykończenie powierzchni: $Ra \leq 0.8 \mu m$

Elementy wykonano z certyfikowanego, pełnego pręta

Wymiary - \varnothing - $\varnothing D$ - L - podano w [mm]

ADAPTERY TRI-CLAMP (TC)						
Gwint wewnętrzny BSP – wymiary metryczne						
Rozmiar nominalny	Gwint żeński	Talerzyk \varnothing	Włot $\varnothing D$	Długość L	Waga [kg]	Kod
DN10	1/4"	34,0	10,0	25,0	0,08	AGW.D10.025
DN10	3/8"	34,0	10,0	25,0	0,08	AGW.D10.038
DN10	1/2"	34,0	10,0	30,0	0,07	AGW.D10.050
DN10	3/4"	34,0	10,0	30,0	0,07	AGW.D10.075
DN15	1/4"	34,0	16,0	30,0	0,07	AGW.D15.025
DN15	3/8"	34,0	16,0	25,0	0,07	AGW.D15.038
DN15	1/2"	34,0	16,0	30,0	0,06	AGW.D15.050
DN15	3/4"	34,0	16,0	30,0	0,06	AGW.D15.075
DN20	1/4"	34,0	20,0	25,0	0,07	AGW.D20.025
DN20	3/8"	34,0	20,0	25,0	0,07	AGW.D20.038
DN20	1/2"	34,0	20,0	30,0	0,06	AGW.D20.050
DN20	3/4"	34,0	20,0	30,0	0,06	AGW.D20.075



Materiał: AISI 316L (1.4404)

Wykończenie powierzchni: $Ra \leq 0.8 \mu m$

Elementy wykonano z certyfikowanego, pełnego pręta

Wymiary - \varnothing - $\varnothing D$ - L - podano w [mm]